

EXTREME MACHINE & FABRICATING, INC.

MILL STAND REBUILDING

Inspection Capabilities

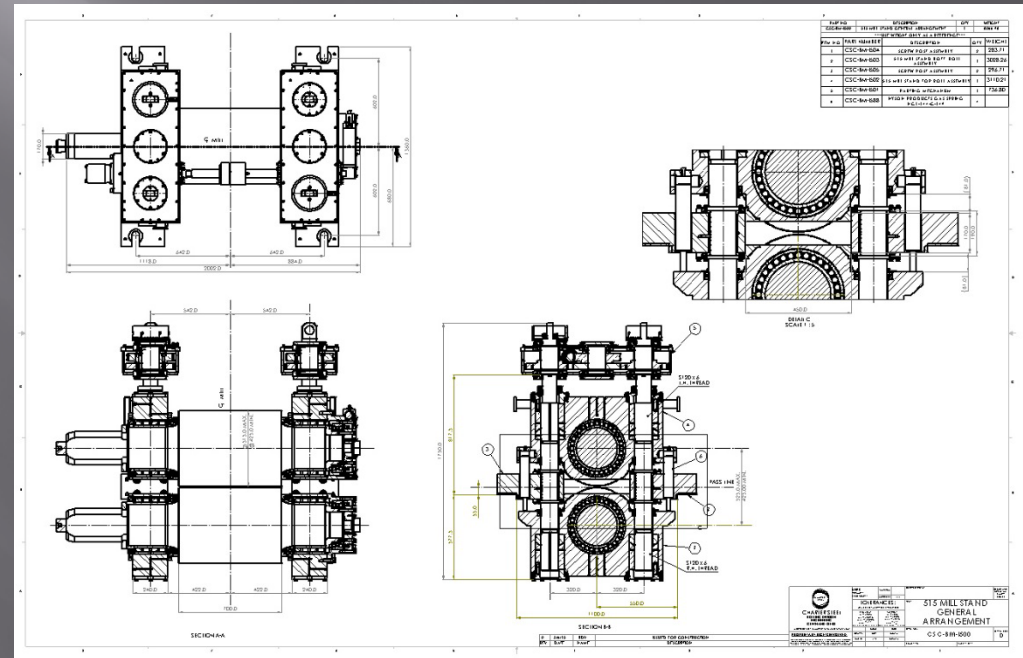
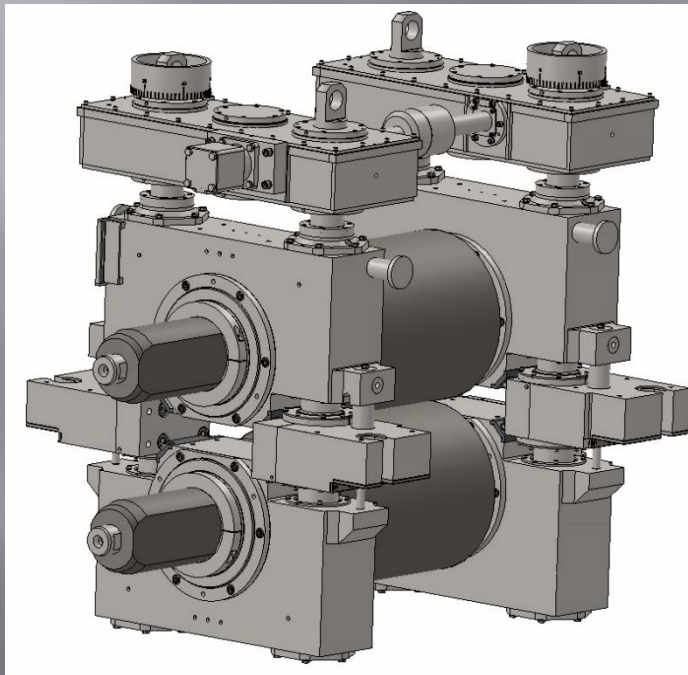


Utilizing both Manual Inspection & Coordinate Measuring Machines, EMF can reverse engineer components or complete assemblies



Reverse Engineering

Using the inspection capabilities as well as a staff of engineers, EMF can produce detail drawings of complete Mill Stands or components for your Mill Stands



NO.	DESCRIPTION	QTY	UNIT
1	CS-C-888-000	1	ASSEMBLY
2	CS-C-888-001	1	ASSEMBLY
3	CS-C-888-002	1	ASSEMBLY
4	CS-C-888-003	1	ASSEMBLY
5	CS-C-888-004	1	ASSEMBLY
6	CS-C-888-005	1	ASSEMBLY
7	CS-C-888-006	1	ASSEMBLY
8	CS-C-888-007	1	ASSEMBLY
9	CS-C-888-008	1	ASSEMBLY
10	CS-C-888-009	1	ASSEMBLY
11	CS-C-888-010	1	ASSEMBLY
12	CS-C-888-011	1	ASSEMBLY
13	CS-C-888-012	1	ASSEMBLY
14	CS-C-888-013	1	ASSEMBLY
15	CS-C-888-014	1	ASSEMBLY
16	CS-C-888-015	1	ASSEMBLY
17	CS-C-888-016	1	ASSEMBLY
18	CS-C-888-017	1	ASSEMBLY
19	CS-C-888-018	1	ASSEMBLY
20	CS-C-888-019	1	ASSEMBLY
21	CS-C-888-020	1	ASSEMBLY
22	CS-C-888-021	1	ASSEMBLY
23	CS-C-888-022	1	ASSEMBLY
24	CS-C-888-023	1	ASSEMBLY
25	CS-C-888-024	1	ASSEMBLY
26	CS-C-888-025	1	ASSEMBLY
27	CS-C-888-026	1	ASSEMBLY
28	CS-C-888-027	1	ASSEMBLY
29	CS-C-888-028	1	ASSEMBLY
30	CS-C-888-029	1	ASSEMBLY
31	CS-C-888-030	1	ASSEMBLY
32	CS-C-888-031	1	ASSEMBLY
33	CS-C-888-032	1	ASSEMBLY
34	CS-C-888-033	1	ASSEMBLY
35	CS-C-888-034	1	ASSEMBLY
36	CS-C-888-035	1	ASSEMBLY
37	CS-C-888-036	1	ASSEMBLY
38	CS-C-888-037	1	ASSEMBLY
39	CS-C-888-038	1	ASSEMBLY
40	CS-C-888-039	1	ASSEMBLY
41	CS-C-888-040	1	ASSEMBLY
42	CS-C-888-041	1	ASSEMBLY
43	CS-C-888-042	1	ASSEMBLY
44	CS-C-888-043	1	ASSEMBLY
45	CS-C-888-044	1	ASSEMBLY
46	CS-C-888-045	1	ASSEMBLY
47	CS-C-888-046	1	ASSEMBLY
48	CS-C-888-047	1	ASSEMBLY
49	CS-C-888-048	1	ASSEMBLY
50	CS-C-888-049	1	ASSEMBLY
51	CS-C-888-050	1	ASSEMBLY
52	CS-C-888-051	1	ASSEMBLY
53	CS-C-888-052	1	ASSEMBLY
54	CS-C-888-053	1	ASSEMBLY
55	CS-C-888-054	1	ASSEMBLY
56	CS-C-888-055	1	ASSEMBLY
57	CS-C-888-056	1	ASSEMBLY
58	CS-C-888-057	1	ASSEMBLY
59	CS-C-888-058	1	ASSEMBLY
60	CS-C-888-059	1	ASSEMBLY
61	CS-C-888-060	1	ASSEMBLY
62	CS-C-888-061	1	ASSEMBLY
63	CS-C-888-062	1	ASSEMBLY
64	CS-C-888-063	1	ASSEMBLY
65	CS-C-888-064	1	ASSEMBLY
66	CS-C-888-065	1	ASSEMBLY
67	CS-C-888-066	1	ASSEMBLY
68	CS-C-888-067	1	ASSEMBLY
69	CS-C-888-068	1	ASSEMBLY
70	CS-C-888-069	1	ASSEMBLY
71	CS-C-888-070	1	ASSEMBLY
72	CS-C-888-071	1	ASSEMBLY
73	CS-C-888-072	1	ASSEMBLY
74	CS-C-888-073	1	ASSEMBLY
75	CS-C-888-074	1	ASSEMBLY
76	CS-C-888-075	1	ASSEMBLY
77	CS-C-888-076	1	ASSEMBLY
78	CS-C-888-077	1	ASSEMBLY
79	CS-C-888-078	1	ASSEMBLY
80	CS-C-888-079	1	ASSEMBLY
81	CS-C-888-080	1	ASSEMBLY
82	CS-C-888-081	1	ASSEMBLY
83	CS-C-888-082	1	ASSEMBLY
84	CS-C-888-083	1	ASSEMBLY
85	CS-C-888-084	1	ASSEMBLY
86	CS-C-888-085	1	ASSEMBLY
87	CS-C-888-086	1	ASSEMBLY
88	CS-C-888-087	1	ASSEMBLY
89	CS-C-888-088	1	ASSEMBLY
90	CS-C-888-089	1	ASSEMBLY
91	CS-C-888-090	1	ASSEMBLY
92	CS-C-888-091	1	ASSEMBLY
93	CS-C-888-092	1	ASSEMBLY
94	CS-C-888-093	1	ASSEMBLY
95	CS-C-888-094	1	ASSEMBLY
96	CS-C-888-095	1	ASSEMBLY
97	CS-C-888-096	1	ASSEMBLY
98	CS-C-888-097	1	ASSEMBLY
99	CS-C-888-098	1	ASSEMBLY
100	CS-C-888-099	1	ASSEMBLY
101	CS-C-888-100	1	ASSEMBLY

NO.	DESCRIPTION	QTY	UNIT
1	CS-C-888-000	1	ASSEMBLY
2	CS-C-888-001	1	ASSEMBLY
3	CS-C-888-002	1	ASSEMBLY
4	CS-C-888-003	1	ASSEMBLY
5	CS-C-888-004	1	ASSEMBLY
6	CS-C-888-005	1	ASSEMBLY
7	CS-C-888-006	1	ASSEMBLY
8	CS-C-888-007	1	ASSEMBLY
9	CS-C-888-008	1	ASSEMBLY
10	CS-C-888-009	1	ASSEMBLY
11	CS-C-888-010	1	ASSEMBLY
12	CS-C-888-011	1	ASSEMBLY
13	CS-C-888-012	1	ASSEMBLY
14	CS-C-888-013	1	ASSEMBLY
15	CS-C-888-014	1	ASSEMBLY
16	CS-C-888-015	1	ASSEMBLY
17	CS-C-888-016	1	ASSEMBLY
18	CS-C-888-017	1	ASSEMBLY
19	CS-C-888-018	1	ASSEMBLY
20	CS-C-888-019	1	ASSEMBLY
21	CS-C-888-020	1	ASSEMBLY
22	CS-C-888-021	1	ASSEMBLY
23	CS-C-888-022	1	ASSEMBLY
24	CS-C-888-023	1	ASSEMBLY
25	CS-C-888-024	1	ASSEMBLY
26	CS-C-888-025	1	ASSEMBLY
27	CS-C-888-026	1	ASSEMBLY
28	CS-C-888-027	1	ASSEMBLY
29	CS-C-888-028	1	ASSEMBLY
30	CS-C-888-029	1	ASSEMBLY
31	CS-C-888-030	1	ASSEMBLY
32	CS-C-888-031	1	ASSEMBLY
33	CS-C-888-032	1	ASSEMBLY
34	CS-C-888-033	1	ASSEMBLY
35	CS-C-888-034	1	ASSEMBLY
36	CS-C-888-035	1	ASSEMBLY
37	CS-C-888-036	1	ASSEMBLY
38	CS-C-888-037	1	ASSEMBLY
39	CS-C-888-038	1	ASSEMBLY
40	CS-C-888-039	1	ASSEMBLY
41	CS-C-888-040	1	ASSEMBLY
42	CS-C-888-041	1	ASSEMBLY
43	CS-C-888-042	1	ASSEMBLY
44	CS-C-888-043	1	ASSEMBLY
45	CS-C-888-044	1	ASSEMBLY
46	CS-C-888-045	1	ASSEMBLY
47	CS-C-888-046	1	ASSEMBLY
48	CS-C-888-047	1	ASSEMBLY
49	CS-C-888-048	1	ASSEMBLY
50	CS-C-888-049	1	ASSEMBLY
51	CS-C-888-050	1	ASSEMBLY
52	CS-C-888-051	1	ASSEMBLY
53	CS-C-888-052	1	ASSEMBLY
54	CS-C-888-053	1	ASSEMBLY
55	CS-C-888-054	1	ASSEMBLY
56	CS-C-888-055	1	ASSEMBLY
57	CS-C-888-056	1	ASSEMBLY
58	CS-C-888-057	1	ASSEMBLY
59	CS-C-888-058	1	ASSEMBLY
60	CS-C-888-059	1	ASSEMBLY
61	CS-C-888-060	1	ASSEMBLY
62	CS-C-888-061	1	ASSEMBLY
63	CS-C-888-062	1	ASSEMBLY
64	CS-C-888-063	1	ASSEMBLY
65	CS-C-888-064	1	ASSEMBLY
66	CS-C-888-065	1	ASSEMBLY
67	CS-C-888-066	1	ASSEMBLY
68	CS-C-888-067	1	ASSEMBLY
69	CS-C-888-068	1	ASSEMBLY
70	CS-C-888-069	1	ASSEMBLY
71	CS-C-888-070	1	ASSEMBLY
72	CS-C-888-071	1	ASSEMBLY
73	CS-C-888-072	1	ASSEMBLY
74	CS-C-888-073	1	ASSEMBLY
75	CS-C-888-074	1	ASSEMBLY
76	CS-C-888-075	1	ASSEMBLY
77	CS-C-888-076	1	ASSEMBLY
78	CS-C-888-077	1	ASSEMBLY
79	CS-C-888-078	1	ASSEMBLY
80	CS-C-888-079	1	ASSEMBLY
81	CS-C-888-080	1	ASSEMBLY
82	CS-C-888-081	1	ASSEMBLY
83	CS-C-888-082	1	ASSEMBLY
84	CS-C-888-083	1	ASSEMBLY
85	CS-C-888-084	1	ASSEMBLY
86	CS-C-888-085	1	ASSEMBLY
87	CS-C-888-086	1	ASSEMBLY
88	CS-C-888-087	1	ASSEMBLY
89	CS-C-888-088	1	ASSEMBLY
90	CS-C-888-089	1	ASSEMBLY
91	CS-C-888-090	1	ASSEMBLY
92	CS-C-888-091	1	ASSEMBLY
93	CS-C-888-092	1	ASSEMBLY
94	CS-C-888-093	1	ASSEMBLY
95	CS-C-888-094	1	ASSEMBLY
96	CS-C-888-095	1	ASSEMBLY
97	CS-C-888-096	1	ASSEMBLY
98	CS-C-888-097	1	ASSEMBLY
99	CS-C-888-098	1	ASSEMBLY
100	CS-C-888-099	1	ASSEMBLY
101	CS-C-888-100	1	ASSEMBLY

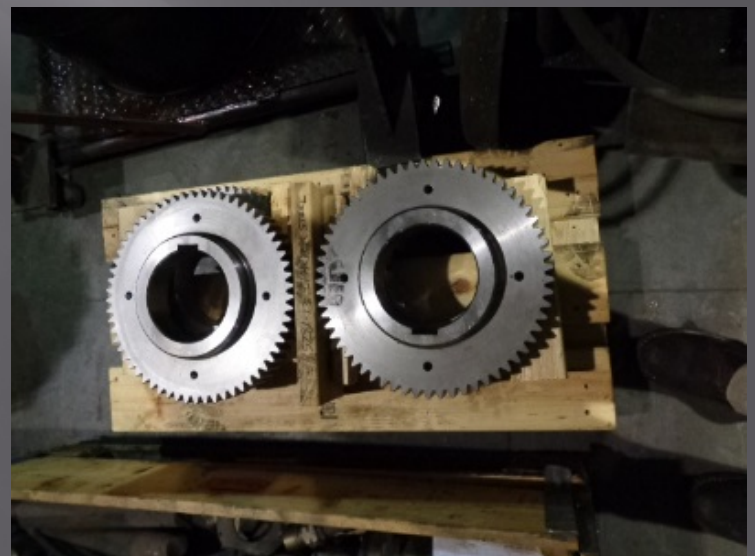
Morgan Mill Stands



Morgan Mill Stands



Morgan Mill Stands



Morgan Mill Stands



Morgan Mill Stands



Danieli Mill Stands



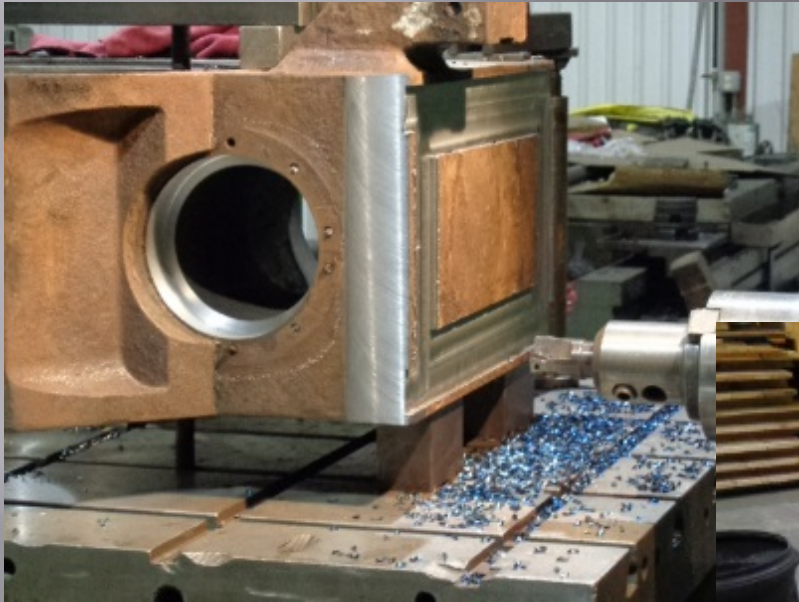
Danieli Mill Stands



Danieli Mill Stands



Danieli Mill Stands



Danieli Mill Stands



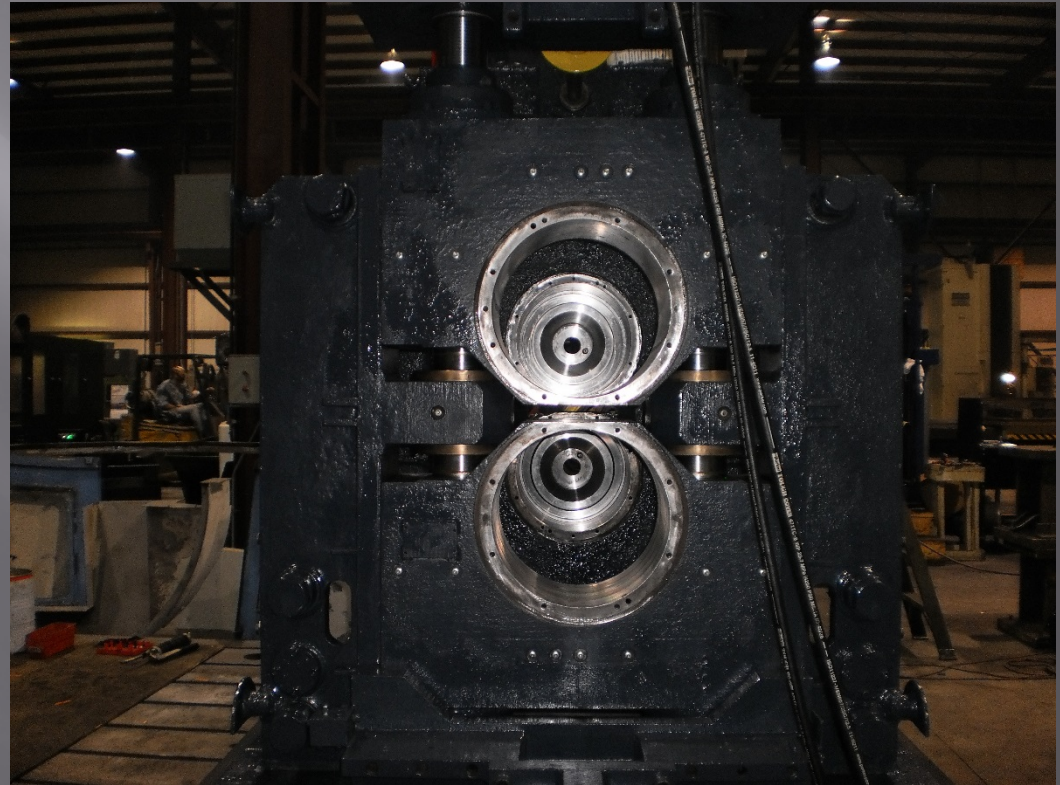
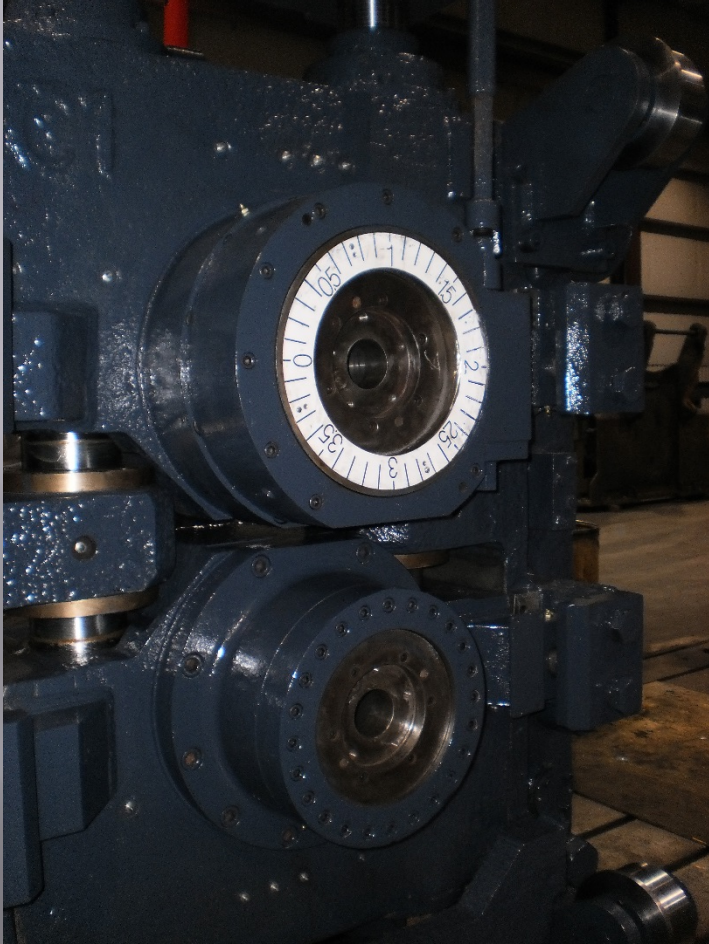
Danieli Mill Stands



Danieli Mill Stands



Danieli Mill Stands



Danieli Mill Stands



Danieli Mill Stands



Thank you for your time.
Any questions?